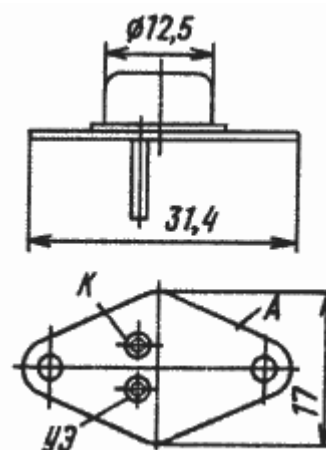


Корпус



Параметры тиристоров КУ221

Тип прибора	$U_{обр.,п.}$ $U_{обр.,max}$, В	$U_{зс.,п.}$ $U_{зс.,max}$, В	$I_{ос.,п.}$, А	$I_{ос.,ср.}$, $I_{ос.,п.}$, А	$U_{ос.,п.}$ $U_{ос.}$, В	$U_{у.,нот.}$ В	$I_{зс.,п.}$, $I_{зс.}$, мА
КУ221А	50	700	100	3,2	<3,5	10	<0,3
КУ221Б	50	750	100	3,2	<3,5	30	<0,3
КУ221В	50	700	100	3,2	<3,5	30	<0,3
КУ221Г	50	600	100	3,2	<3,5	10	<0,3
КУ221Д	50	500	100	3,2	<3,5	10	<0,3

Тип прибора	$I_{обр.,п.}$, $I_{обр.}$, мА	$I_{у.,от.}$, $I_{у.,з.п.}$, мА	$U_{у.,от.}$, $U_{у.,от.п.}$, В	$dU_{зс.}/dt$, В/мкс	$t_{вкл.}$, мкс	$t_{выкл.}$, мкс
КУ221А	-	<150	<7*	500	-	<10
КУ221Б	-	<150	<7*	200	-	<10
КУ221В	-	<150	<7*	200	-	<10
КУ221Г	-	<150	<7*	200	-	<20
КУ221Д	-	<150	<7*	200	-	<20