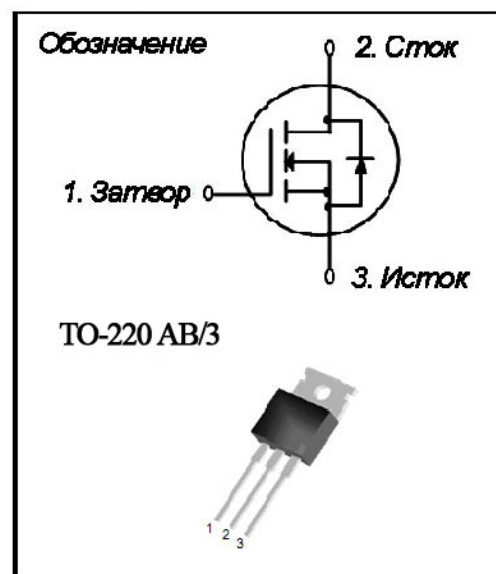


N-канальный MOSFET

Краткая характеристика

- Сопротивление сток-исток в открытом состоянии не более 0.85 Ом при $U_{ЗИ} = 10$ В
- Заряд затвора (номинальная 38 нКл)
- Максимально допустимая температура перехода 150 °С



Предельные режимы

Обозначение параметра	Наименование параметра	Норма	Единица измерения
1	2	3	4
$U_{СИ\ макс}$	Максимально допустимое напряжение сток-исток	500	В
$I_{С\ макс}$	Максимально допустимый постоянный ток стока при $t_K = 25$ °С	8,0	А
	Максимально допустимый постоянный ток стока при $t_K = 100$ °С	5,1	А
$I_{С\ имп.\ макс}$	Максимально допустимый импульсный ток стока	$32^{..1)}$	А
$U_{ЗИ\ макс}$	Максимально допустимое напряжение затвор-исток	± 25	В
$E_{АС}$	Максимально допустимая энергия одиночного импульса, рассеиваемая транзистором в режиме лавинного пробоя	$320^{..2)}$	мДж
$E_{АР}$	Максимально допустимая энергия повторяющегося импульса, рассеиваемая транзистором в режиме лавинного пробоя	$13,4^{..1)}$	мДж
dv/dt	Максимальное значение dv/dt обратного восстановления диода	$5,5^{..3)}$	В/нс

Продолжение таблицы

1	2	3	4
$P_{\text{макс}}$	Максимально допустимая мощность рассеивания ($t_K = 25\text{ }^\circ\text{C}$)	134	Вт
	Коэффициент изменения допустимой мощности рассеивания при изменении t_K	1,08	Вт/ $^\circ\text{C}$
$T_{\text{СТГ}}$	Температура хранения	-55 ~ 150	$^\circ\text{C}$
T_J	Температура кристалла	150	$^\circ\text{C}$
¹⁾ Длительность импульса ограничивается максимально допустимой температурой перехода. ²⁾ $t_K = 25\text{ }^\circ\text{C}$; $U_{\text{СИ}} = 50\text{ В}$; $R_3 = 25\text{ Ом}$; $L = 9\text{ мГн}$; $I_{\text{С макс}} = 8,0\text{ А}$ ³⁾ $t_K = 25\text{ }^\circ\text{C}$; $I_{\text{ИС}} \leq 8,0\text{ А}$; $dv/dt \leq 300\text{ А/мкс}$; $U_{\text{СИ}} \leq U_{\text{СИ проб}}$			

Тепловые характеристики для корпуса

Обозначение параметра	Наименование параметра	Норма			Единица измерения
		Мин	Тип	Макс	
$R_{\text{ТПК}}$	Тепловое сопротивление переход-корпус	–	–	0,93	$^\circ\text{C/Вт}$
$R_{\text{ТКР}}$	Тепловое сопротивление корпус-радиатор	–	0,5	–	$^\circ\text{C/Вт}$
$R_{\text{ТПС}}$	Тепловое сопротивление переход-окружающая среда	–	–	32,5	$^\circ\text{C/Вт}$

Электрические параметры диода

Обозначение параметра	Наименование параметра	Режим измерения	Норма			Единица измерения
			Мин	Тип	Макс	
$I_{\text{С}}$	Максимально допустимый постоянный прямой ток диода исток-сток		–	–	0.9	А
$I_{\text{С имп. макс}}$	Максимально допустимый импульсный прямой ток диода исток-сток		–	–	3.0	
$U_{\text{ПР}}$	Прямое напряжения диода исток-сток	$I_{\text{С}} = 0.9\text{ А}$; $U_{\text{ЗИ}} = 0\text{ В}$	–	–	1.4	В
t_{rr}	Время обратного восстановления диода	$U_{\text{ЗИ}} = 0\text{ В}$; $I_{\text{С}} = 1.0\text{ А}$; $di_f/dt = 100\text{ А/мкс}$;	–	190	–	нс
Q_{rr}	Заряд обратного восстановления диода	$t_{\text{и}} \leq 300\text{ мкс}$; $Q > 50$	–	0.5	–	мкКл



Электрические параметры ($t_k = 25\text{ }^\circ\text{C}$ если иное не указано в таблице)

Обозначение параметра	Наименование параметра	Режим измерения	Норма			Единица измерения
			Мин	Тип	Макс	
1	2	3	4	5	6	7
$U_{СИ\ проб}$	Пробивное напряжение сток-исток	$U_{ЗИ} = 0\text{ В};$ $I_C = 250\text{ мкА}$	500	–	–	В
$\Delta U_{СИ\ проб} / \Delta T_J$	Температурный коэффициент пробивного напряжения	$I_C = 250\text{ мкА};$ относительно $25\text{ }^\circ\text{C}$	–	0,5	–	В/°C
$I_{C\ нач}$	Начальный ток стока	$U_{СИ} = 500\text{ В};$ $U_{ЗИ} = 0\text{ В}$	–	–	1	мкА
		$U_{СИ} = 400\text{ В};$ $U_{ЗИ} = 0\text{ В};$ $t_k = 125\text{ }^\circ\text{C}$	–	–	10	
$I_{з\ ут}$	Ток утечки затвора	$U_{ЗИ} = \pm 25\text{ В};$ $U_{СИ} = 0\text{ В}$	–	–	± 100	нА
$U_{ЗИ\ пор}$	Пороговое напряжение	$U_{СИ} = U_{ЗИ};$ $I_C = 250\text{ мкА}$	2,0	–	4,0	В
$R_{СИ\ отк}$	Сопротивление сток-исток в открытом состоянии	$U_{ЗИ} = 10\text{ В},$ $I_C = 4,0\text{ А}$	–	–	0,85	Ом
S	Крутизна характеристики	$U_{СИ} = 40\text{ В};$ $I_C = 4,0\text{ А}$	–	7,0	–	См
$C_{11И}$	Входная емкость	$U_{ЗИ} = 0\text{ В};$ $U_{СИ} = 25\text{ В};$ $f = 1\text{ МГц}$	–	1570	2040	пФ
$C_{22И}$	Выходная емкость		–	150	195	пФ
$C_{12И}$	Проходная ёмкость		–	15	20	пФ
$t_{зад\ вкл}$	Время задержки включения	$U_{СИ} = 250\text{ В};$ $I_C = 8,0\text{ А};$ $R_3 = 25\text{ Ом};$ $t_{И} \leq 300\text{ мкс};$ $Q > 50$ (резистивная нагрузка)	–	25	60	нс
$t_{нар}$	Время нарастания		–	75	160	нс
$t_{зад\ выкл}$	Время задержки выключения		–	125	260	нс
$t_{сп}$	Время спада		–	75	160	нс
Q_3	Общий заряд затвора	$U_{СИ} = 400\text{ В};$ $I_C = 8,0\text{ А};$ $U_{ЗИ} = 10\text{ В}$	–	38	50	нКл
$Q_{3С}$	Заряд затвор-сток		–	8,0	–	нКл
$Q_{3И}$	Заряд затвор-исток		–	13	–	нКл

Габаритные размеры кристалла

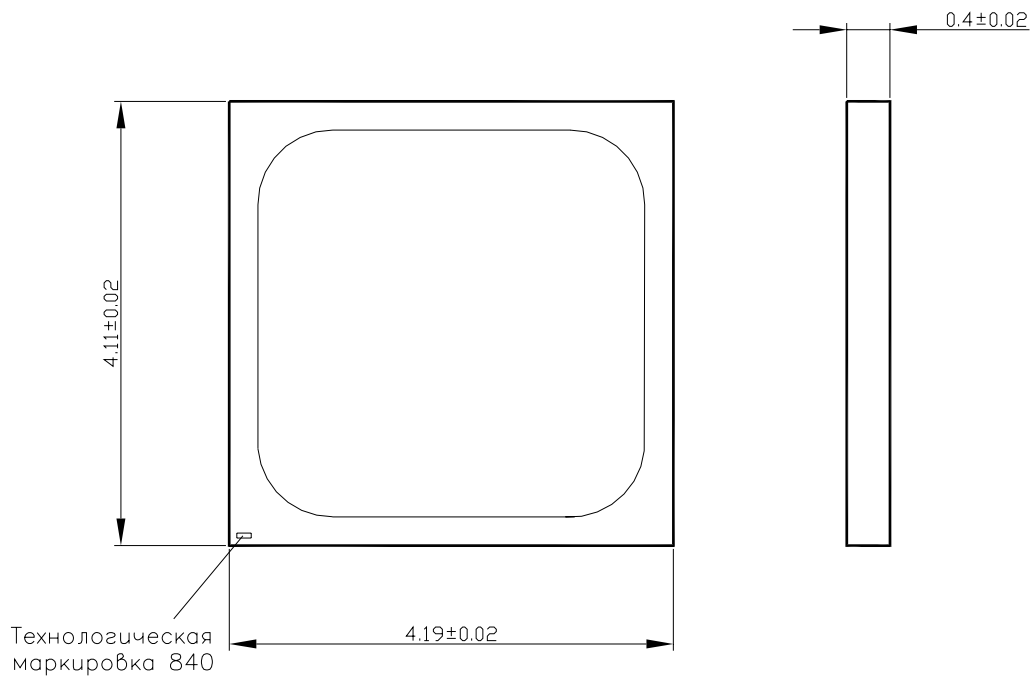
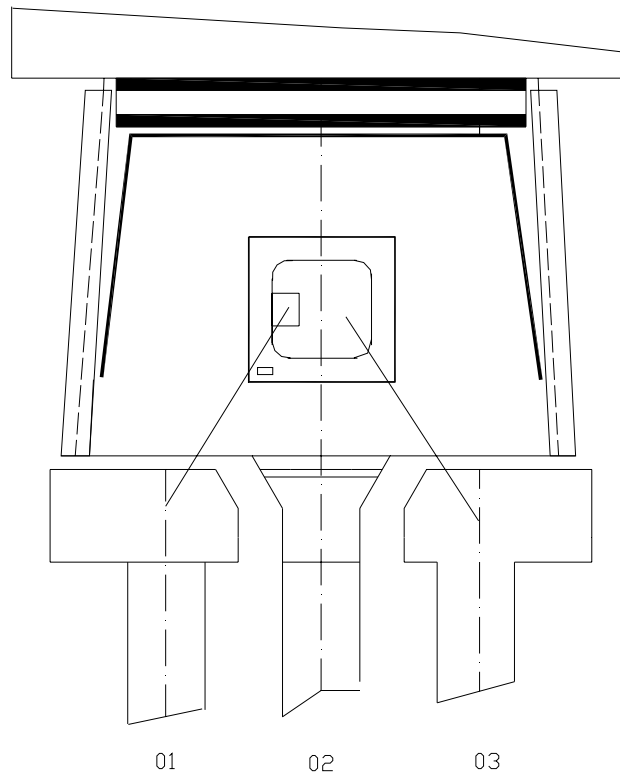


Схема разварки



Габаритные размеры корпуса ТО-220 АВ/3

